



Produktbeschreibung

- Der crm+ Sensor mit einem Schaltausgang misst berührungslos die Entfernung zu einem Objekt, welches sich im Erfassungsbereich des Sensors befindet. In Abhängigkeit des eingestellten Schaltabstands wird der Schaltausgang gesetzt.
- Bei den crm+ Sensoren sind die Stirnseiten der Ultraschall-Wandler mit einer PEEK-Folie beklebt. Die Ultraschall-Wandler sind mit einem O-Ring aus PTFE gegen das Gehäuse abgedichtet. Dieser Aufbau gewährleistet eine hohe chemische Beständigkeit gegenüber vielen aggressiven Medien.
- Mit 2 Tastern und der dreistelligen LED-Anzeige werden alle Einstellungen vorgenommen (TouchControl).
- Dreifarben-LEDs zeigen die Zustände des Schaltausgangs an.

- Es kann zwischen den Ausgangsfunktionen Öffner und Schließer gewählt werden.
- Die Sensoren können wahlweise numerisch über die LED-Anzeige eingestellt oder im Teach-in eingelesen werden.
- Nützliche Zusatzfunktionen können im Add-on-Menü eingestellt werden.
- Mit dem als Zubehör erhältlichen LinkControl-Adapter LCA-2 und der LinkControl-Software für Windows® können optional alle TouchControl- und weitere Parametereinstellungen vorgenommen werden.

Die crm+ Sensoren weisen eine **Blindzone** auf, in der keine Entfernungsmessung erfolgen kann. Die in den technischen Daten angegebene **Betriebstastweite** gibt an, bis zu welcher Entfernung der Sensor bei üblichen Reflektoren mit ausreichender Funktionsreserve eingesetzt werden kann. Bei guten Reflektoren, wie z.B. einer ruhigen Wasseroberfläche, kann der Sensor auch bis zu seiner **Grenztastweite** eingesetzt werden. Objekte, die den Schall stark absorbieren (z.B. Schaumstoff) oder diffus reflektieren (z.B. Kies), können die angegebene Betriebstastweite auch reduzieren.

Die crm+ Sensoren sind wartungsfrei. Bei starken Schmutzablagerungen empfehlen wir, die weiße Sensoroberfläche zu reinigen.

Sicherheitshinweise

- Vor Inbetriebnahme Betriebsanleitung lesen**
- Anschluss, Montage und Einstellungen nur durch Fachpersonal**
- Kein Sicherheitsbauteil gemäß EU-Maschinenrichtlinie, Einsatz im Bereich Personen- und Maschinenschutz nicht zulässig**

Bestimmungsgemäße Verwendung

Die Ultraschallsensoren der crm+ Familie werden zum berührungslosen Erfassen von Objekten eingesetzt.

Synchronisation

Werden bei einem Betrieb mehrerer Sensoren die in Bild 1 angegebenen Montageabstände zwischen den Sensoren unterschritten, sollte die integrierte Synchronisation genutzt werden. Hierzu sind die Sync/Com-Kanäle (Pin 5 am Gerätestecker) aller Sensoren (maximal 10) elektrisch miteinander zu verbinden.

	Öffner (_ F _)	Schließer (_ L _)
crm+25...	≥0,35 m	≥2,50 m
crm+35...	≥0,40 m	≥2,50 m
crm+130...	≥1,10 m	≥8,00 m
crm+340...	≥2,00 m	≥18,00 m
crm+600...	≥4,00 m	≥30,00 m

Bild 1: Montageabstände, unterhalb derer Synchronisation/Multiplex genutzt werden sollte.

Multiplexbetrieb

Den Sensoren, die über ihre Sync/Com-Kanäle (Pin 5) elektrisch miteinander verbunden sind, kann im Add-on-Menü zusätzlich eine individuelle Geräteadresse zwischen »01« und »10« zugewiesen werden. Die Sensoren wechseln sich dann im Betrieb in aufsteigender Reihenfolge der Geräteadressen mit ihren Messungen ab. Damit wird eine gegenseitige Beeinflussung der Sensoren vollständig vermieden. Die Geräteadresse »00« ist für den Synchronbetrieb reserviert und deaktiviert den Multiplexbetrieb. Für den Synchronbetrieb müssen alle Sensoren die Geräteadresse »00« haben.

Montage

- Sensor am Einbauort montieren.
- Anschlusskabel an den M12-Gerätestecker anschließen, vgl. Bild 2

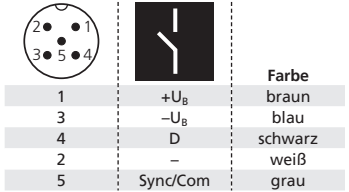


Bild 2: Pinbelegung mit Sicht auf den Sensorstecker und Farbkodierung der microsonic-Anschlusskabel

Inbetriebnahme

- Spannungsversorgung einschalten.
- Sensor wahlweise über die LED-Anzeige (Bild 3) parametrisieren, vgl. Diagramm 1,
- oder Schaltpunkte mit der Teach-in-Prozedur einlernen, vgl. Diagramm 2.

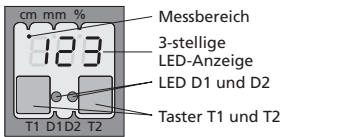


Bild 3: TouchControl mit LED-Anzeige

Werkseinstellung

- crm+ Sensoren werden werksseitig mit folgenden Einstellungen ausgeliefert:
- Schaltausgang auf Schließer
- Schaltabstand auf Betriebstastweite
- Messbereich auf Grenztastweite

Wartung

microsonic-Sensoren sind wartungsfrei. Bei starken Schmutzablagerungen empfehlen wir, die weiße Sensoroberfläche zu reinigen.

Hinweise

- Funktionsbedingt ist der Aufbau aus PEEK-Folie und PTFE-O-Ring nicht gasdicht.
- Die chemische Beständigkeit muss ggf. durch einen Versuch abgeprüft werden.
- Im Normalbetrieb signalisiert die gelbe LED D2, dass der Schaltausgang durchgeschaltet hat.
- Der Sensor kann auf seine Werkseinstellung zurückgesetzt werden, vgl. Diagramm 3.
- crm+ Sensoren verfügen über eine interne Temperaturkompensation. Aufgrund der Eigenerwärmung des Sensors erreicht die Temperaturkompensation nach ca. 30 Minuten Betriebszeit ihren optimalen Arbeitspunkt.
- Im Normalbetrieb wird auf der LED-Anzeige der gemessene Entfernungswert in mm (bis 999 mm) bzw. cm (ab 100 cm) angezeigt. Die Bereichsumschaltung erfolgt automatisch und wird durch einen Punkt über den Ziffern angezeigt.
- Im Teach-in werden die Hysteresen auf ihre Werkseinstellungen zurückgesetzt.
- Befindet sich kein Objekt innerhalb des Erfassungsbereichs des Sensors, des Erfassungsbereichs des Sensors, erscheint »-- --« auf der LED-Anzeige.
- Wird während der Parametrisierung für 20 Sekunden keine Taste betätigt, werden die bis dahin vorgenommenen Einstellungen übernommen und der Sensor kehrt zum Normalbetrieb zurück.

Einstellungen abfragen

- Im Normalbetrieb kurz auf T1 tippen. In der LED-Anzeige erscheint »PAR.«
- Mit jedem weiteren Tippen auf T1 werden die aktuellen Einstellungen des Schaltausgangs ausgegeben.

Betriebsanleitung

crm+ Ultraschallsensoren mit einem Schaltausgang

- crm+25/D/TC/E
- crm+35/D/TC/E
- crm+130/D/TC/E
- crm+340/D/TC/E
- crm+600/D/TC/E

Diagramm 1: Sensor über LED-Anzeige numerisch parametrisieren

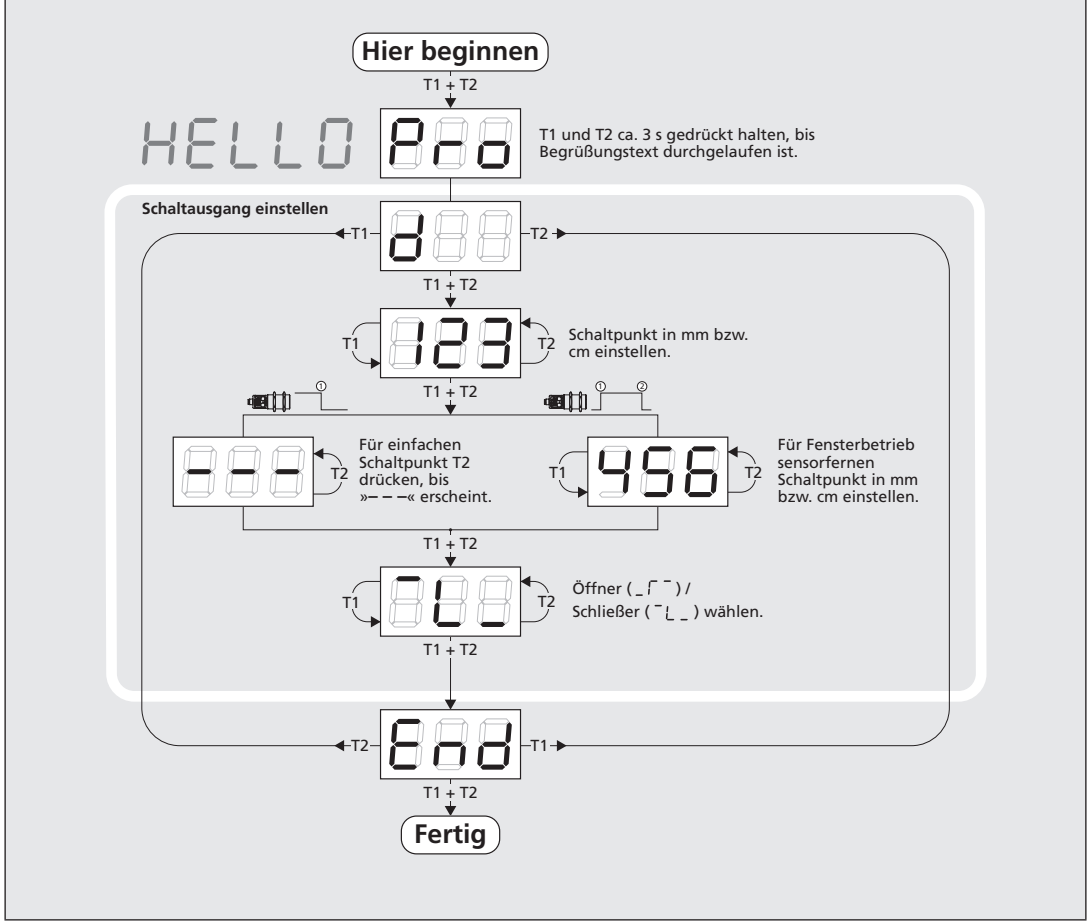


Diagramm 2: Sensor mit Teach-in einstellen

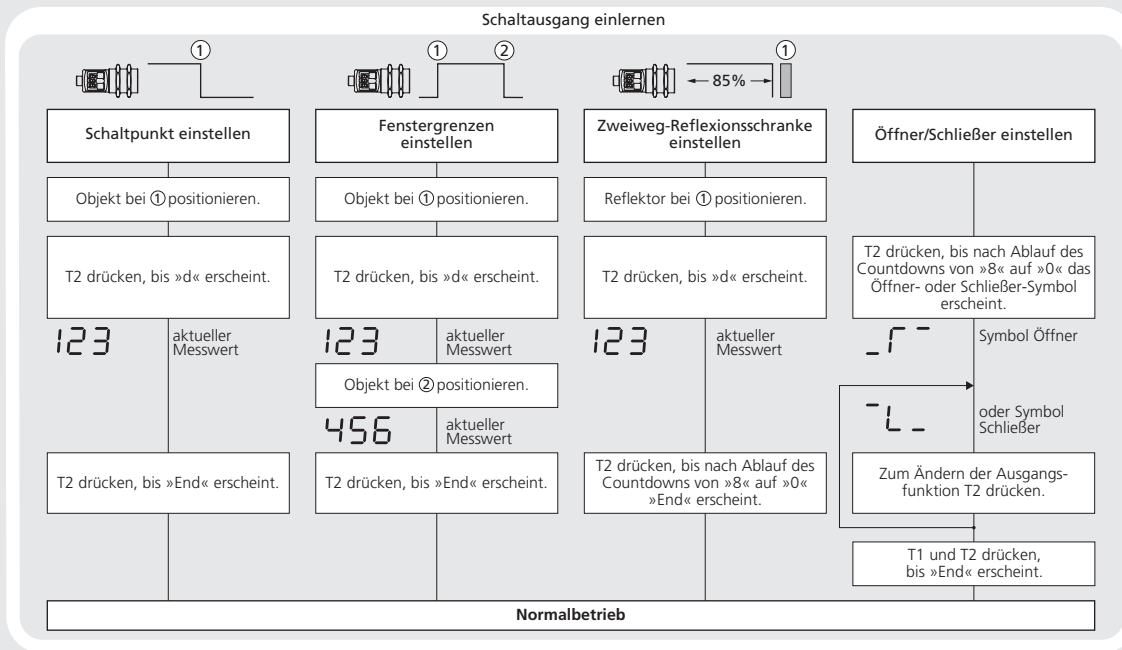


Diagramm 3: Taster sperren & Werkseinstellung

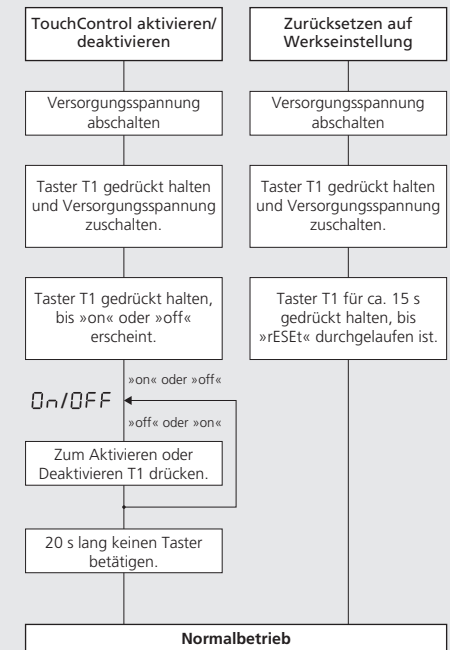
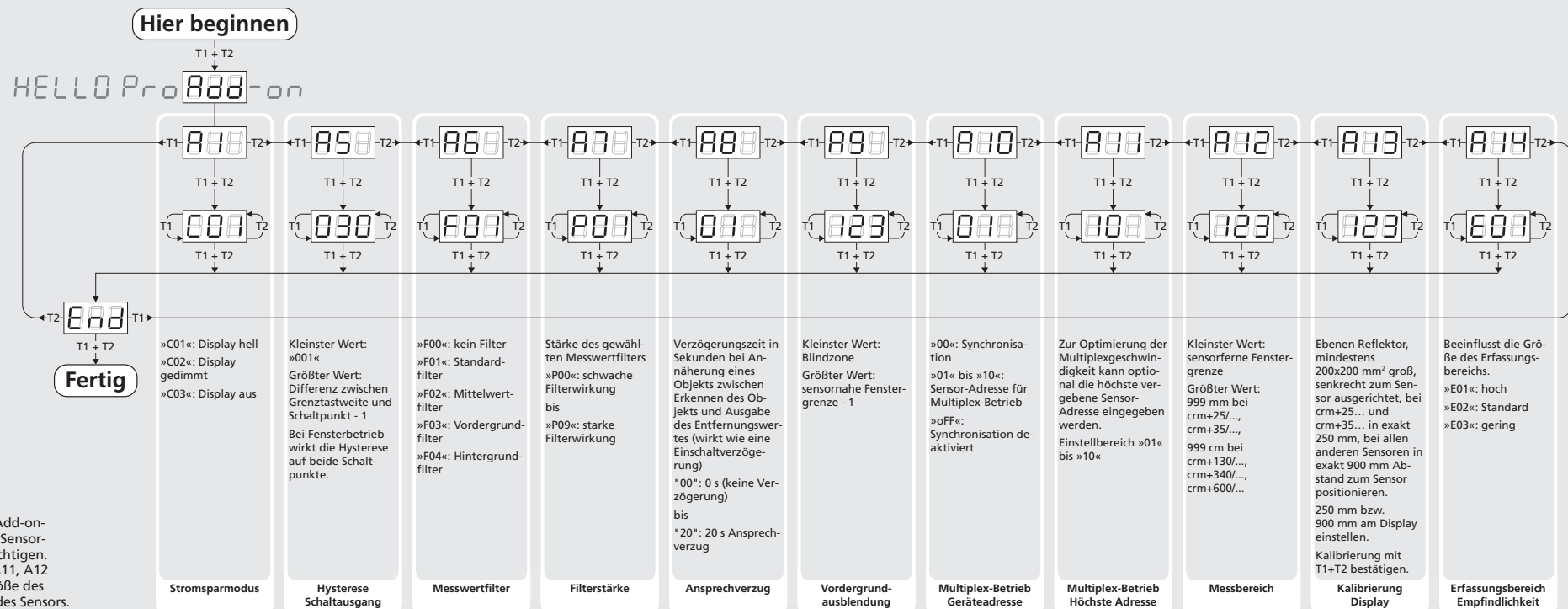
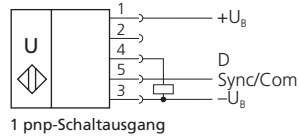


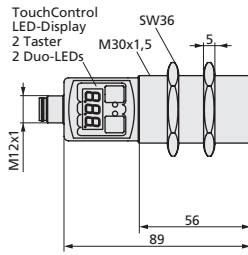
Diagramm 4: Nützliche Zusatzfunktionen im Add-on-Menü (nur für erfahrene Anwender, Einstellung für Standardanwendungen nicht erforderlich)



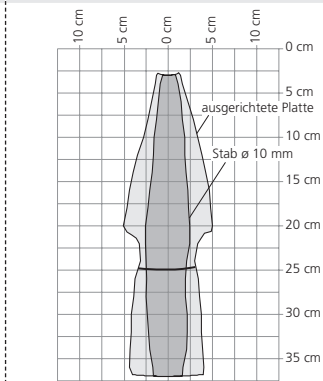
Hinweis
Änderungen der Einstellungen im Add-on-Menü können die Sensorfunktion beeinträchtigen. A6, A7, A8, A10, A11, A12 wirken auf die Größe des Ansprechverzugs des Sensors.



crm+25... D •••••



Blindzone: 0 bis 30 mm
 Betriebstastweite: 250 mm
 Grenzstastweite: 350 mm
 Öffnungswinkel der Schallkeule: vgl. Erfassungsbereich
 Ultraschall-Frequenz: 320 kHz
 Auflösung: 0,025 mm

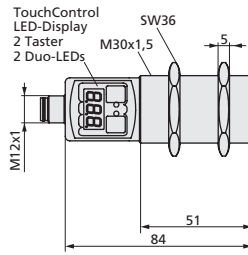


Erfassungsbereiche
 bei unterschiedlichen Objekten: Die dunkelgrauen Flächen geben den Bereich an, in dem der Normalreflektor (Stab) sicher erkannt wird. Dies ist der typische Arbeitsbereich der Sensoren. Die hellgrauen Flächen stellen den Bereich dar, in dem ein sehr großer Reflektor – wie z.B. eine sehr große Platte – noch erkannt wird – vorausgesetzt, sie ist optimal zum Sensor ausgerichtet. Außerhalb der hellgrauen Fläche ist keine Auswertung von Ultraschallreflexionen mehr möglich.

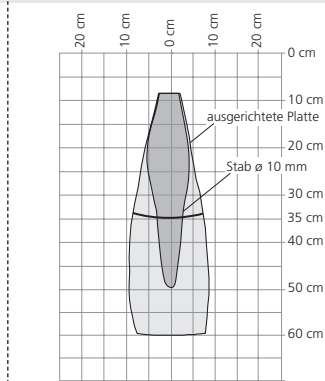
Wiederholgenauigkeit: ±0,15 %
Genauigkeit: ±1 % (Temperaturdrift intern kompensiert, abschaltbar³⁾, 0,17 %/K ohne Kompensation)
Betriebsspannung U_B: 9 bis 30 V DC, verpolfest (Class 2)
Restwelligkeit: ±10 %
Leerlaufstromaufnahme: ≤80 mA
Gehäuse: Edelstahl 1.4571; Kunststoffteile: PBT, TPU; Ultraschallwandler: PEEK-Folie, PTFE
Epoxidharz mit Glasanteilen: IP 67
Schutzart nach EN 60529: IP 67
Normenkonformität: EN 60947-5-2
Anschlussart: 5-poliger M12-Rundsteckverbinder, PBT
Einstellelemente: 2 Taster (TouchControl)
Anzeigeelemente: 3-stellige LED-Anzeige, 2 Dreifarben-LEDs mit TouchControl und LinkControl
Parametrisierbar: mit TouchControl und LinkControl
Betriebstemperatur: -25 bis +70 °C
Lagertemperatur: -40 bis +85 °C
Gewicht: 150 g
Schalthysterese¹⁾: 3 mm
Schaltfrequenz²⁾: 25 Hz
Ansprechverzög²⁾: 32 ms
Bereitschaftsverzög: <300 ms

Bestellbezeichnung: crm+25/D/TC/E
Schaltausgang: pnp, U_B = 2 V, I_{max} = 200 mA
 Schließer/Öffner einstellbar, kurzschlussfest

crm+35... D •••••



Blindzone: 0 bis 85 mm
 Betriebstastweite: 350 mm
 Grenzstastweite: 600 mm
 Öffnungswinkel der Schallkeule: vgl. Erfassungsbereich
 Ultraschall-Frequenz: 360 kHz
 Auflösung: 0,025 mm

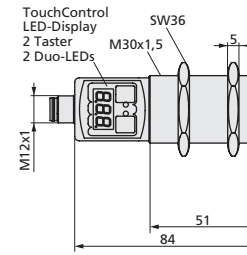


Erfassungsbereiche
 bei unterschiedlichen Objekten: Die dunkelgrauen Flächen geben den Bereich an, in dem der Normalreflektor (Stab) sicher erkannt wird. Dies ist der typische Arbeitsbereich der Sensoren. Die hellgrauen Flächen stellen den Bereich dar, in dem ein sehr großer Reflektor – wie z.B. eine sehr große Platte – noch erkannt wird – vorausgesetzt, sie ist optimal zum Sensor ausgerichtet. Außerhalb der hellgrauen Fläche ist keine Auswertung von Ultraschallreflexionen mehr möglich.

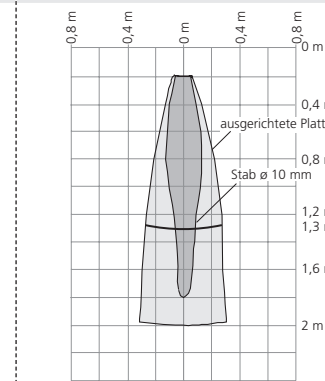
Wiederholgenauigkeit: ±0,15 %
Genauigkeit: ±1 % (Temperaturdrift intern kompensiert, abschaltbar³⁾, 0,17 %/K ohne Kompensation)
Betriebsspannung U_B: 9 bis 30 V DC, verpolfest (Class 2)
Restwelligkeit: ±10 %
Leerlaufstromaufnahme: ≤80 mA
Gehäuse: Edelstahl 1.4571; Kunststoffteile: PBT, TPU; Ultraschallwandler: PEEK-Folie, PTFE
Epoxidharz mit Glasanteilen: IP 67
Schutzart nach EN 60529: IP 67
Normenkonformität: EN 60947-5-2
Anschlussart: 5-poliger M12-Rundsteckverbinder, PBT
Einstellelemente: 2 Taster (TouchControl)
Anzeigeelemente: 3-stellige LED-Anzeige, 2 Dreifarben-LEDs mit TouchControl und LinkControl
Parametrisierbar: mit TouchControl und LinkControl
Betriebstemperatur: -25 bis +70 °C
Lagertemperatur: -40 bis +85 °C
Gewicht: 150 g
Schalthysterese¹⁾: 5 mm
Schaltfrequenz²⁾: 12 Hz
Ansprechverzög²⁾: 64 ms
Bereitschaftsverzög: <300 ms

Bestellbezeichnung: crm+35/D/TC/E
Schaltausgang: pnp, U_B = 2 V, I_{max} = 200 mA
 Schließer/Öffner einstellbar, kurzschlussfest

crm+130... D •••••



Blindzone: 0 bis 200 mm
 Betriebstastweite: 1.300 mm
 Grenzstastweite: 2.000 mm
 Öffnungswinkel der Schallkeule: vgl. Erfassungsbereich
 Ultraschall-Frequenz: 200 kHz
 Auflösung: 0,18 mm

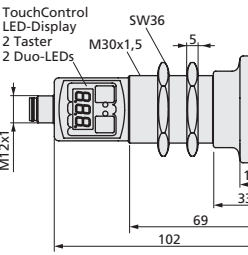


Erfassungsbereiche
 bei unterschiedlichen Objekten: Die dunkelgrauen Flächen geben den Bereich an, in dem der Normalreflektor (Stab) sicher erkannt wird. Dies ist der typische Arbeitsbereich der Sensoren. Die hellgrauen Flächen stellen den Bereich dar, in dem ein sehr großer Reflektor – wie z.B. eine sehr große Platte – noch erkannt wird – vorausgesetzt, sie ist optimal zum Sensor ausgerichtet. Außerhalb der hellgrauen Fläche ist keine Auswertung von Ultraschallreflexionen mehr möglich.

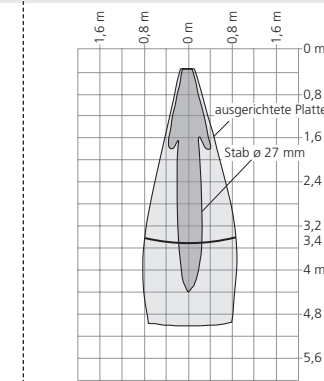
Wiederholgenauigkeit: ±0,15 %
Genauigkeit: ±1 % (Temperaturdrift intern kompensiert, abschaltbar³⁾, 0,17 %/K ohne Kompensation)
Betriebsspannung U_B: 9 bis 30 V DC, verpolfest (Class 2)
Restwelligkeit: ±10 %
Leerlaufstromaufnahme: ≤80 mA
Gehäuse: Edelstahl 1.4571; Kunststoffteile: PBT, TPU; Ultraschallwandler: PEEK-Folie, PTFE
Epoxidharz mit Glasanteilen: IP 67
Schutzart nach EN 60529: IP 67
Normenkonformität: EN 60947-5-2
Anschlussart: 5-poliger M12-Rundsteckverbinder, PBT
Einstellelemente: 2 Taster (TouchControl)
Anzeigeelemente: 3-stellige LED-Anzeige, 2 Dreifarben-LEDs mit TouchControl und LinkControl
Parametrisierbar: mit TouchControl und LinkControl
Betriebstemperatur: -25 bis +70 °C
Lagertemperatur: -40 bis +85 °C
Gewicht: 150 g
Schalthysterese¹⁾: 20 mm
Schaltfrequenz²⁾: 8 Hz
Ansprechverzög²⁾: 92 ms
Bereitschaftsverzög: <300 ms

Bestellbezeichnung: crm+130/D/TC/E
Schaltausgang: pnp, U_B = 2 V, I_{max} = 200 mA
 Schließer/Öffner einstellbar, kurzschlussfest

crm+340... D •••••



Blindzone: 0 bis 350 mm
 Betriebstastweite: 3.400 mm
 Grenzstastweite: 5.000 mm
 Öffnungswinkel der Schallkeule: vgl. Erfassungsbereich
 Ultraschall-Frequenz: 120 kHz
 Auflösung: 0,18 mm

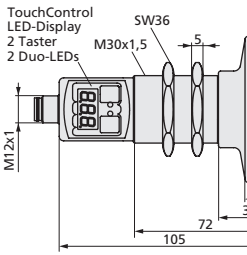


Erfassungsbereiche
 bei unterschiedlichen Objekten: Die dunkelgrauen Flächen geben den Bereich an, in dem der Normalreflektor (Stab) sicher erkannt wird. Dies ist der typische Arbeitsbereich der Sensoren. Die hellgrauen Flächen stellen den Bereich dar, in dem ein sehr großer Reflektor – wie z.B. eine sehr große Platte – noch erkannt wird – vorausgesetzt, sie ist optimal zum Sensor ausgerichtet. Außerhalb der hellgrauen Fläche ist keine Auswertung von Ultraschallreflexionen mehr möglich.

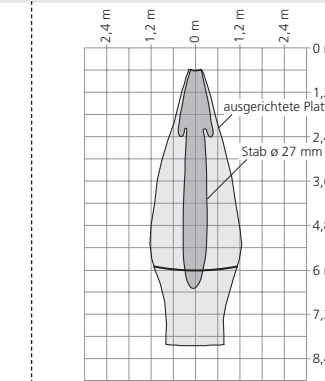
Wiederholgenauigkeit: ±0,15 %
Genauigkeit: ±1 % (Temperaturdrift intern kompensiert, abschaltbar³⁾, 0,17 %/K ohne Kompensation)
Betriebsspannung U_B: 9 bis 30 V DC, verpolfest (Class 2)
Restwelligkeit: ±10 %
Leerlaufstromaufnahme: ≤80 mA
Gehäuse: Edelstahl 1.4571; Kunststoffteile: PBT, TPU; Ultraschallwandler: PEEK-Folie, PTFE
Epoxidharz mit Glasanteilen: IP 67
Schutzart nach EN 60529: IP 67
Normenkonformität: EN 60947-5-2
Anschlussart: 5-poliger M12-Rundsteckverbinder, PBT
Einstellelemente: 2 Taster (TouchControl)
Anzeigeelemente: 3-stellige LED-Anzeige, 2 Dreifarben-LEDs mit TouchControl und LinkControl
Parametrisierbar: mit TouchControl und LinkControl
Betriebstemperatur: -25 bis +70 °C
Lagertemperatur: -40 bis +85 °C
Gewicht: 210 g
Schalthysterese¹⁾: 50 mm
Schaltfrequenz²⁾: 4 Hz
Ansprechverzög²⁾: 172 ms
Bereitschaftsverzög: <380 ms

Bestellbezeichnung: crm+340/D/TC/E
Schaltausgang: pnp, U_B = 2 V, I_{max} = 200 mA
 Schließer/Öffner einstellbar, kurzschlussfest

crm+600... D •••••



Blindzone: 0 bis 600 mm
 Betriebstastweite: 6.000 mm
 Grenzstastweite: 8.000 mm
 Öffnungswinkel der Schallkeule: vgl. Erfassungsbereich
 Ultraschall-Frequenz: 80 kHz
 Auflösung: 0,18 mm



Erfassungsbereiche
 bei unterschiedlichen Objekten: Die dunkelgrauen Flächen geben den Bereich an, in dem der Normalreflektor (Stab) sicher erkannt wird. Dies ist der typische Arbeitsbereich der Sensoren. Die hellgrauen Flächen stellen den Bereich dar, in dem ein sehr großer Reflektor – wie z.B. eine sehr große Platte – noch erkannt wird – vorausgesetzt, sie ist optimal zum Sensor ausgerichtet. Außerhalb der hellgrauen Fläche ist keine Auswertung von Ultraschallreflexionen mehr möglich.

Wiederholgenauigkeit: ±0,15 %
Genauigkeit: ±1 % (Temperaturdrift intern kompensiert, abschaltbar³⁾, 0,17 %/K ohne Kompensation)
Betriebsspannung U_B: 9 bis 30 V DC, verpolfest (Class 2)
Restwelligkeit: ±10 %
Leerlaufstromaufnahme: ≤80 mA
Gehäuse: Edelstahl 1.4571; Kunststoffteile: PBT, TPU; Ultraschallwandler: PEEK-Folie, PTFE
Epoxidharz mit Glasanteilen: IP 67
Schutzart nach EN 60529: IP 67
Normenkonformität: EN 60947-5-2
Anschlussart: 5-poliger M12-Rundsteckverbinder, PBT
Einstellelemente: 2 Taster (TouchControl)
Anzeigeelemente: 3-stellige LED-Anzeige, 2 Dreifarben-LEDs mit TouchControl und LinkControl
Parametrisierbar: mit TouchControl und LinkControl
Betriebstemperatur: -25 bis +70 °C
Lagertemperatur: -40 bis +85 °C
Gewicht: 270 g
Schalthysterese¹⁾: 100 mm
Schaltfrequenz²⁾: 3 Hz
Ansprechverzög²⁾: 240 ms
Bereitschaftsverzög: <450 ms

Bestellbezeichnung: crm+600/D/TC/E
Schaltausgang: pnp, U_B = 2 V, I_{max} = 200 mA
 Schließer/Öffner einstellbar, kurzschlussfest

¹⁾ Mit TouchControl und LinkControl parametrisierbar.
²⁾ Unter TouchControl und LinkControl haben die gewählte Filtereinstellung und die Grenzstastweite Einfluss auf Schaltfrequenz und Ansprechverzög.
³⁾ Mit LinkControl abschaltbar.



UL LISTED
 Enclosure Type 1
 For use only in industrial machinery NFPA 79 applications.
 The proximity switches shall be used with a Listed (CJV/7) cable/connector assembly rated minimum 32 Vdc, minimum 290 mA, in the final installation.

