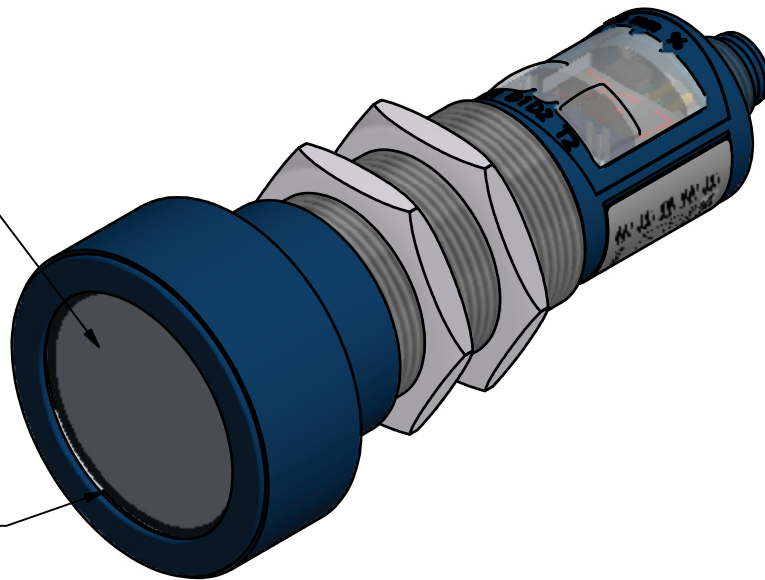


Ultraschallwandler mit PEEK - Membran

PTFE - O-Ring



Zul. Abweichung: Spritzgussteile gemäß 130 DIN 16901 Sonstige gemäß mittel DIN 7168 Kabellängen: unter 500: ± 20, bis 5000: ± 50, über 5000: ± 1%			CAD erstellt 	Maßstab: 1:1	Format: A4	Bauteil-Nr.: -
				Werkstoff: -	Oberfläche: -	
				Farbe: -		
		Datum	Name	Titel:		
	erstellt	18.02.2019	Oliver Liedtke	crm+340/XX/TC		
	geprüft					
	freig.					
	ersetzt:					
microsonic				Datei-Name:	Blatt:	
				crm+340_XX_TC.idw	1	
					Bl.: 1	
Änderungen	Name	Revision: 0-618401		Dokumenten-Nr: EW-DO-198378	Schutzvermerk nach DIN 34	