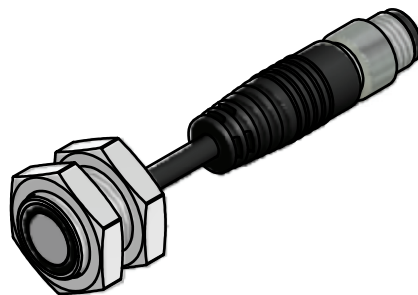
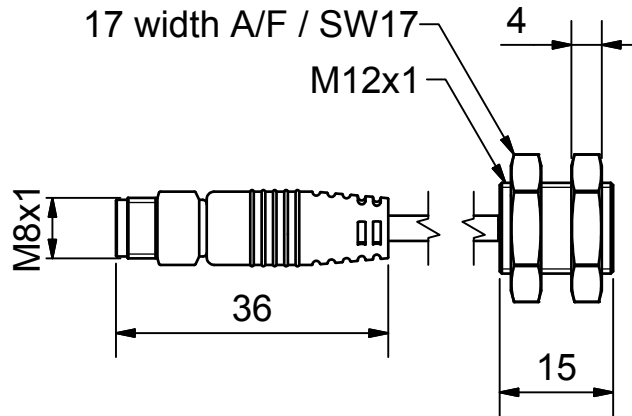
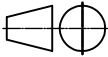



Zul. Abweichung: Spritzgussteile gemäß 130 DIN 16901 Sonstige gemäß mittel DIN 7168 Kabellängen: unter 500: ± 20, bis 5000: ± 50, über 5000: ± 1%			CAD erstellt 	Maßstab: 1:1	Format: A4	Bauteil-Nr.: -
				Werkstoff: -	Oberfläche: -	
				Farbe: -		
		Datum	Name	Titel:  dbk+4/Empf/M12/XXX//M18 esp-4/Empf/M12/XXX/ M18		
	erstellt	17.08.2011	Oliver Liedtke			
	geprüft					
	freig.					
	ersetzt:					
				Datei-Name: dbk+4_Empf_M12_XXX_M18.idw	Blatt: 1	
					Bl.: 1	
Änderungen	Name	Revision: 2-312246		Dokumenten-Nr: EW-DO-096282	Schutzvermerk nach DIN 34	



Zul. Abweichung: Spritzgussteile gemäß 130 DIN 16901 Sonstige gemäß mittel DIN 7168 Kabellängen: unter 500: ± 20, bis 5000: ± 50, über 5000: ± 1%			CAD erstellt 	Maßstab: 1:1	Format: A4	Bauteil-Nr.: 7370 / 8440
				Werkstoff: -	Oberfläche: -	
				Farbe: -		
		Datum	Name	Titel:  dbk-2/Sender/M12/K1 dbk+4/Sender/M12/K1		
	erstellt	25.01.2011	Liedtke			
	geprüft					
	freig.					
	ersetzt:					
				Datei-Name:	Blatt:	
Änderungen	Name	Revision: 2-286987	Dokumenten-Nr: EW-DO-074466		Schutzvermerk nach DIN 34	
					Bl.: 1	