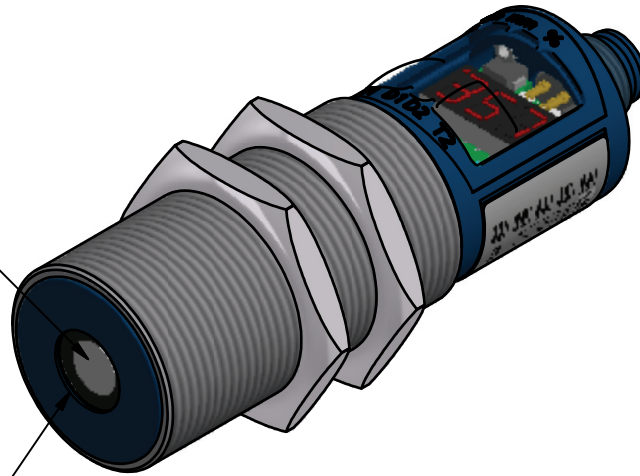
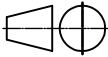


Ultraschallwandler mit  
PEEK - Membran

PTFE - O-Ring



Zul. Abweichung: Spritzgussteile gemäß 130 DIN 16901 Sonstige gemäß mittel DIN 7168 Kabellängen: unter 500: ± 20, bis 5000: ± 50, über 5000: ± 1%			CAD erstellt 	Maßstab: 1:1	Format: A4	Bauteil-Nr.: -
				Werkstoff: -		
				Oberfläche: -		
				Farbe: -		
		Datum	Name	Titel:		
	erstellt	18.02.2019	Oliver Liedtke	<b>crm+25/XX/TC</b>		
	geprüft					
	freig.					
	ersetzt:					
			<b>microsonic</b>	Datei-Name:	Blatt:	
				crm+25_XX_TC.idw	1	
					Bl.: 1	
Änderungen	Name	Revision: 0-618397		Dokumenten-Nr: EW-DO-198375	Schutzvermerk nach DIN 34	